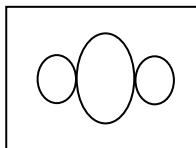


## Technické podmínky pro televizní vysílání sponzorských vzkazů v České televizi

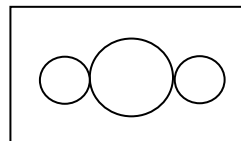
Vydání technických podmínek pro vysílání sponzorských vzkazů v České televizi se uskutečňuje pro zajištění optimální technické kvality televizního vysílání, jež musí v souladu s platnými normami splňovat následující technické údaje:

1. Záznam na formátu **Digital Betacam** nebo **XDCam** s využitím kodeku MPEG-2/IMX **50** nebo **30** Mbit/s (I-frame only, 422P@ML) pro SD a MPEG-2 **50** Mbit/s (Long GOP, 422P@HL) pro FULL HD. (Oba formáty jsou kompatibilní se zařízeními řady Sony XDCAM.)
  2. Formát se předpokládá **FULL HD (1920 x 1080i 25)** nebo **SD (720 x 576i 25)**, zvuky v kódování **24 bit / 48 kHz**.
  3. Reprodukovaný videosignál bude ve všech případech kontrolován v soustavě PAL (v případě HD downkovertovaný) a musí vyhovovat mezinárodním doporučením **ITU-R BT.601** pro obrazovou složku a **EBU R128** pro zvukovou složku.
  4. Audiosignál je vždy nekomprimovaný u verze mono musí být shodný v obou stopách CH1 a CH2. Modulace v CH1 a CH2 nesmějí být ve vzájemné protifázi. Zvuková modulace ve stereofonní verzi s dodržением zásady CH1 = L, CH2 = P.
  5. Charakteristika zvukové složky označení sponzora:
    - a) hladina hlasitosti označení sponzora je normována na cílovou hladinu **-23 LUFS**, s maximální odchylkou **+/- 1 LU** a
    - b) maximální povolená skutečná špičková hladina hlasitosti označení sponzora je **- 3 dBTP** (dB skutečné špičky) při měření měřicím zařízením odpovídajícím Doporučení Mezinárodní telekomunikační unie ITU-R BS.1770-2 „Algoritmy pro měření hlasitosti zvukových programů a skutečné špičkové úrovně zvuku“, březen 2011 a Technickému dokumentu Evropské vysílací unie EBU Tech Doc 3341 „Měření hlasitosti: měření v „režimu EBU“ na doplnění normalizace hlasitosti v souladu s EBU-R 128“ Ženeva, srpen 2011.
  6. Levý horní roh musí zůstat volný pro **IDENT programu**, kterým musí být ze zákona opatřeny veškeré sponzorské vzkazy.
- Akceptovatelný formát obrazu je v HD FULL HD, v případě SD 16:9 Anamorfic.

Obraz formátu SD 16:9 anamorphic:



Obraz formátu Full HD 16:9:



### Injektáž

**Velikost injecktáže:** Velikost předané injecktáže z důvodu zachování kvality v rozlišení SD 720x576 pixelů Anamorphic, nebo Full HD 1920x1080 (pokud se sponzorovaný pořad v HD vysílá) s tím, že ve vysílání bude upravena na velikost 1/16 obrazovky ve formátu 16:9 při deklaraci poměru stran zadaného objektu Zadavatelem.

Logo musí být doplněno nápisem „**SPONZOR POŘADU**“ v dostatečné velikosti.

**Způsob předání:** CD, DVD, přenosný harddisk ( flash-disk), je možný přenos prostřednictvím e-mailu. Po předchozí dohodě možno uložit nekomprimované ve formátu „targa sequeunce“, nebo „tiff“s alpha kanálem v signálovém tvaru RGBK ( t.j s klíčem ) na ftp server.

**Doba trvání jedné injecktáže** – 5 sec, není-li dohodnuto jinak.

### 1. Statická grafika

- **Velikost grafiky** musí být Full HD 1920x1080 bodů
- **Přípustné formáty** jsou z důvodů celistvosti pokrytí plochy jednodlitou barvou pouze nekomprimované bitmapové formáty **TARGA (\*.tga) nebo TIFF (\*.tif)** a Windows Bitmap (BMP). *v signálovém tvaru RGBK (tj. s klíčem).*
- **Alphakanál** je vyžadován u grafiky v 32-bitové hloubce (24 bitů barvy + 8 bitů alphakanál). Barevné rozlišení – True Color

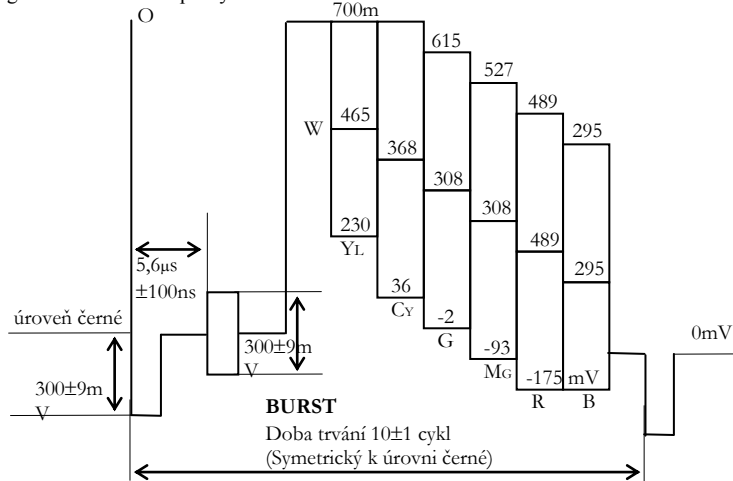
### 2. Dynamická grafika (animace)

- **Velikost animované grafiky** musí být Full HD 1920x1080 bodů s přihlédnutím k odlišnému stranovému poměru bodů na TV obrazovce.
- **Přípustné formáty** animované grafiky jsou opět pouze nekomprimované. Grafiku je možné dodat jako jediný soubor videosekvence nebo jako sekvenci za sebou jdoucích očíslovaných statických snímků. Formáty videosekvencí: **TARGA (\*.tga) nebo TIFF (\*.tif) v signálovém tvaru RGBK (tj. s klíčem).**
- **Alphakanál** je vyžadován u grafiky v 32-bitové hloubce (24 bitů barvy + 8 bitů alphakanál). Barevné rozlišení – True Color
- **Snímková frekvence** musí být 25 snímků / sekundu

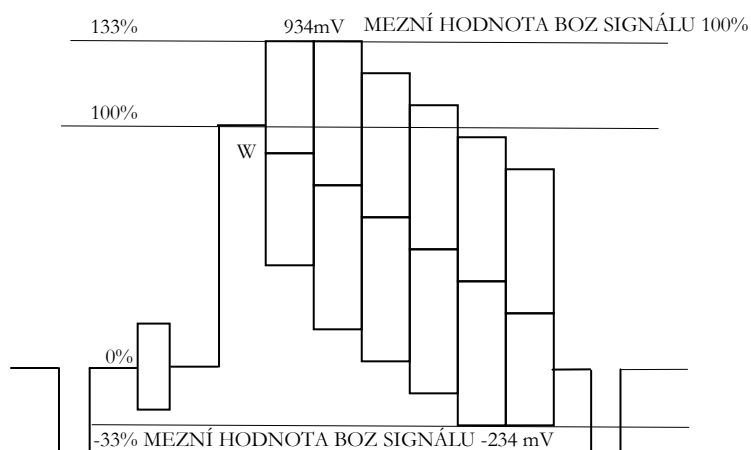
Tabulka hodnot barevných pruhů PAL 100/0/75/0

Pruhová barva	Luminance úroveň (mV)	Chrominace			
		rozkmit (mV)	úhel ve stupních		
			řádek n	řádek n+1	
W bílá	700	0	*	*	
YL žlutá	465	470	167.0	193.0	
CY azurová	368	664	283.5	76.5	
G zelená	308	620	240.5	119.5	
MG purpurová	217	620	60.5	299.5	
R červená	157	664	103.5	256.5	
B modrá	60	470	347.0	13.0	
SIB burst	0	300	135.0	225.0	

Úplný signál PAL - barevné pruhy 100/0/75/0



Úplný signál PAL - barevné pruhy 100/0/100/10 - mezní signály



Technické údaje vycházejí ze zprávy CCIR č.624

Technické podmínky pro televizní vysílání sponzorských vzkazů v České televizi jsou účinné ode dne 1. 2. 2016.